

1

2

3

4 Prioris HX Server シリーズ

5 Windows NT Server インストールガイド

6 *ServerWORKS Quick Launch Version 1.0 ~ 1.3 用*

7 はじめに

本書は、「ServerWORKS Quick Launch Version 1.0~1.3」CD-ROMが付属している Prioris HX Server シリーズに Windows NT Server 3.51 をインストールする際の、注意事項について説明したものです。「ServerWORKS Quick Launch Version 1.0~1.3」CD-ROMが付属している Prioris HX Server シリーズに Windows NT Server 3.51 をインストールする場合にお読みください。Windows NT Server 3.51 に付属のマニュアル、ご使用の Prioris HX Server に付属のマニュアルおよび装着するオプション装置に付属のマニュアルもあわせてごらんください。

また、本書は ServerWORKS Quick Launch Version 1.0~1.3 をもとに記載されています。別のバージョンのソフトウェアでは内容が異なることがあります。

Quick Launch CD-ROM および Quick Launch で作成したディスクレットは必ず添付されていた PRIORIS Server でご使用ください。これらは、システムの設定を変更するソフトウェアを含んでいます。このソフトウェアとシステム BIOS などのバージョンが合わないとシステムが安定して動作しない場合があります。また、システム BIOS をアップグレードすると、通常システムコンフィギュレーションユーティリティ(SCU)も新しいものを使用する必要があります。この場合には、Quick Launch CD-ROM の SCU ではなく新しいシステム BIOS 用の SCU を使用してください。これらのソフトウェアの保管の際には、添付されていた PRIORIS Server の確認ができるように、PRIORIS Server のシリアルナンバを記入したラベルを貼るなどして管理することをおすすめします。

8 目次

1. ffff□f,,,,,'.....	2
2. ffff",,".....	2
3. Quick Launch,,,fffff.....	5
4. f□fffff,,,ffffffffff,□□.....	8
5. EZ-SCSI,ffff□f.....	9
6. Windows NT Server 3.51,ffff□f.....	10
7. ffff□f□E,□<.....	13
8. ,,,' 14	

ご注意

- 1) 本書の内容の一部または全部を無断で転載することは禁止されています。
- 2) 本書の内容について、将来予告なしに変更することがあります。
- 3) 本書の内容については万全を期して作成しましたが、お気づきの点がございましたらご連絡ください。よろしくお願いいたします。
- 4) 運用した結果の影響につきましては、3)項にかかわらず責任を負いかねますのでご了承ください。

digital, Digital PC は、米国 Digital Equipment Corporation の商標です。

Pentium は、米国 Intel 社の商標です。

Phoenix BIOS は、米国 Phoenix Technologies 社の商標です。

Microsoft, MS, MS-DOS, Windows, Windows NT は、米国 Microsoft 社の商標です。

その他、記載されている会社名、製品名は各社の商標または登録商標です。

9 1.インストールをはじめる前に

本書では設定例として、次の2つの構成の場合に Windows NT Server 3.51 の CD-ROM 版をインストールする方法について説明します。

- Ethernet コントローラ 3Com 3c579(PH-5792-01 または PH-579T-01)を追加して、標準装備の SCSI コントローラ (AHA-2940W)に SBB および DAT または DLT を接続する場合。
- Ethernet コントローラ 3Com 3c579(PH-5792-01 または PH-579T-01)および PCI RAID コントローラを追加して、標準装備の SCSI コントローラ (AHA-2940W)に DAT または DLT を接続する場合。

10.2.オプション装置の装着

各オプション装着を、次の点に注意して設定、装着してください。

10.1 Ethernet コントローラの装着

Ethernet コントローラを EISA スロットに装着してください。取り付け方法の詳細については、Ethernet コントローラのマニュアルおよび「Digital Prioris HX Server ユーザーズガイド」を参照してください。

10.2 メモリの装着

メモリを装着する時には、以下の点に注意してください。

- メモリを増設する場合には、各 SIMM ソケットに決められた構成で SIMM メモリを増設する必要があります。メモリの構成については、「Digital Prioris HX Server ユーザーズガイド」を参照してください。
- パリティメモリと ECC メモリを同時に使用することはできません。必ずどちらか一方のみのメモリを装着してください。
- Quick Launch **Version 1.0** および **1.1** では、256MB を超えるメモリを装着している場合、CD-ROM から起動する時に次のメッセージを表示して DOS プロンプトに戻ってしまう場合があります。

ERROR: PageOverCommit value in SYSTEM.INI is too large.

Decrease the value, or if not present, add a setting that is less than 4.

C:\>

この場合には一旦、256MB 以下になるようにメモリを装着して Quick Launch による設定を行ってください。その後、メモリを増設した後、DOS パーティションにインストールされた SCU を起動して設定を保存すると 256MB を超えるメモリを使用できるようになります。

10.3 SCSI コントローラを追加する場合

Quick Launch **Version 1.0** では、標準添付の SCSI コントローラ AHA-2940W 以外に AHA-2940/W を追加するすると、からの起動途中に、DOS プロンプトに戻る場合があります。この場合には SCSI コントローラ AHA-2940/W を追加せずに Quick Launch による設定を行ってください。セットアップが終了した後、SCSI コントローラを追加して PCI スロットの設定を行うと使用できます。

10.4 ハードディスクの設定

ハードディスクを設定する時には、以下の点に注意してください。

- Prioris HX Server に装着するハードディスクは SBB(ストレージビルディングブロック)と呼ばれるホットスワップ対応の SCSI ハードディスクです。このハードディスクは、ホットスワップベイの装着する場所によって SCSI ID が決定されます。ホットスワップベイは上から順番に SCSI ID 0~6 まで割り当てられています。SBB は、ホットスワップベイの上から順番に装着してください。

- 標準構成では、CD-ROMドライブは SCSI ID 6 を使用していますのでホットスワップベイの一番下には SBB は取り付けられません。この場合、ホットスワップベイに接続する SCSI コントローラと、CD-ROM を接続する SCSI コントローラを分ける必要があります。

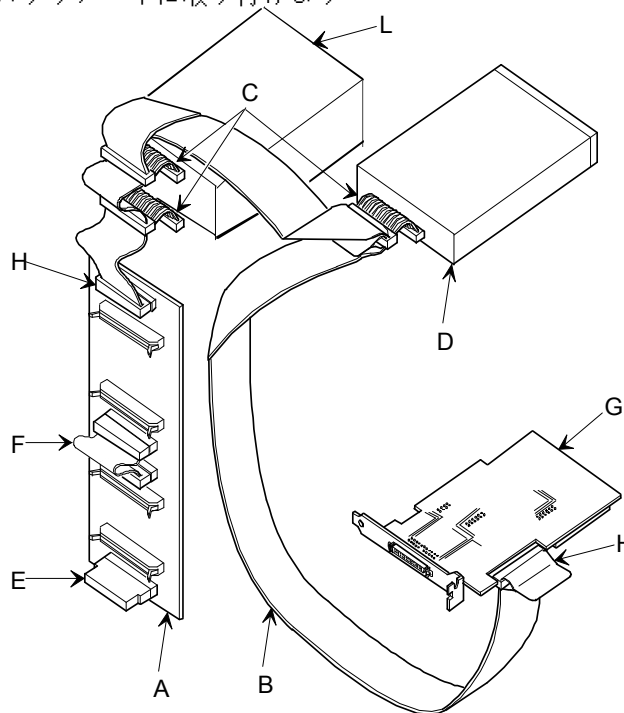
10.5 テープ装置の設定

DAT または DLT などのテープ装置を設定する時には、以下の点に注意してください。

- SCSI ID を他の SCSI 装置と衝突しないように設定してください。通常は、SCSI ID 5 に設定します。
- テープ装置の SCSI バスターミネータの設定が無効になっていることを確認してください。
- DAT を装着する場合には、DAT でデータの圧縮をするかどうかの設定 (DC:Data Compression) を、必要に応じて有効 (Enabled) または無効 (Disabled) に設定してください。DDS2 で圧縮機能を使用する場合には、Enabled に設定します。

10.6 SCSI 装置の装着およびケーブルの接続 (SCSI コントローラ AHA-2940W に接続する場合)

DAT または DLT を取り付けて、SCSI ケーブルを次の図のように接続してください。SBB は本体前面右のホットスワップベイに取り付けます。

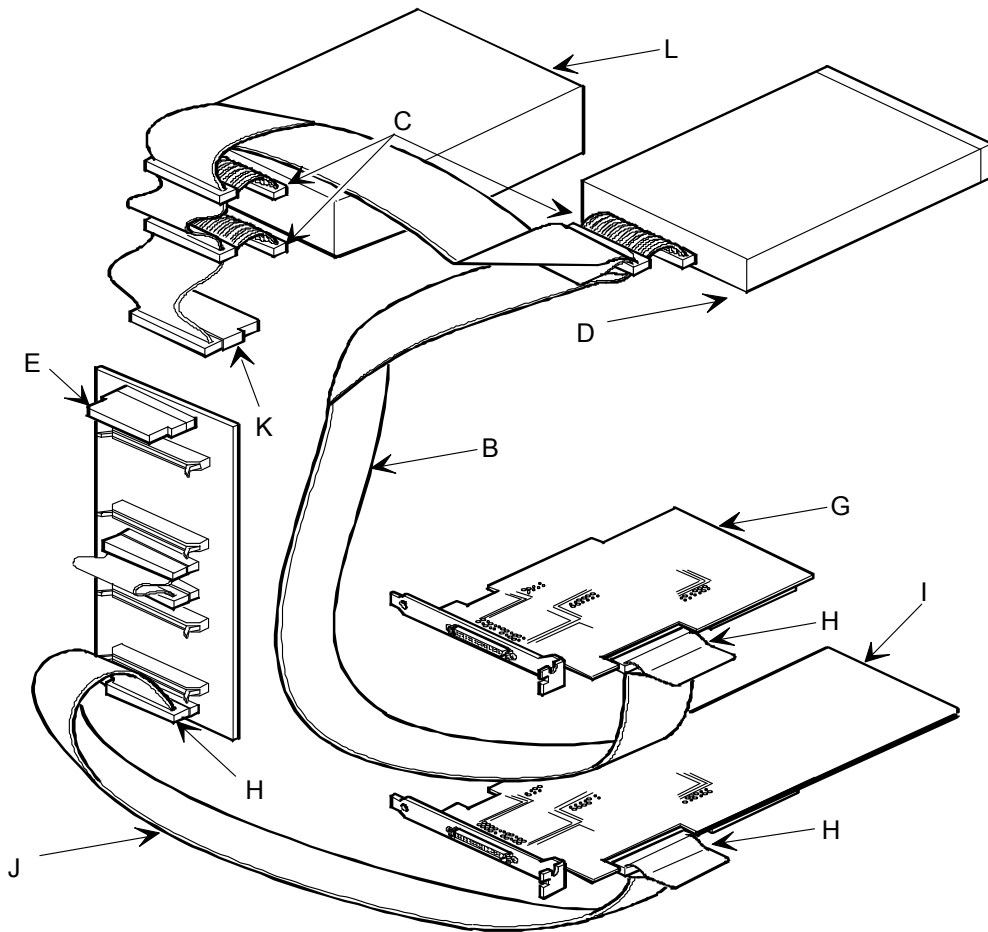


SCSI 装置の装着およびケーブルの接続 (SCSI コントローラ AHA-2940W に接続する場合)

□	□□●●
A	fff□ffffff□f (fffffffff,"-fff)
B	Wide SCSI□ff
C	SCSI"-Wide/Narrow•šffff
D	CD-ROMffff
E	ffffff□f-Wide SCSI□ff□f
F	Wide SCSIffffff□ff
G	Wide SCSIffffff□fAHA-2940W
H	Wide SCSIffff
L	DAT,,,DLT

10.7 SCSI 装置の装着およびケーブルの接続(RAID コントローラを装着する場合)

RAID コントローラおよび、DAT または DLT を取り付けて、SCSI ケーブルを次の図のように接続してください。SBB は本体前面右側のホットスワップベイに取り付けます。RAID コントローラは PCI Slot 1 または 2 に装着してください。PCI Slot 4~6 には装着できません。



SCSI 装置の装着およびケーブルの接続(RAID コントローラを装着する場合)

□	□□□□
B	Wide SCSI□□ff
C	SCSI''—Wide/Narrow•Šffff
D	CD-ROMffff
E	ffff□f—Wide SCSI□ff□f
G	Wide SCSIffff□fAHA-2940W
H	Wide SCSIffff
I	PCI Wide SCSI RAIDffff□f
J	2ndffff—"•f□ff
K	Wide SCSI□ff—f□ff□f
L	DAT,,,DLT (f□f'',AHA-2940W,□',,,)

11.3.Quick Launchによるセットアップ

オプション装置の装着が終わったら、Quick Launch CD-ROMから起動してセットアップを行います。次の手順で設定してください。

- コンピュータの電源を入れてシステムを起動します。
- CD-ROMドライブに Quick Launch CD-ROM を挿入すると CD-ROM から起動します。この時、次のメッセージが表示された場合には[F1]キーを押して続行してください。
Press <F1> to resume,<F2> to Setup
- Quick Launch CD-ROM **Version 1.2 または 1.3** を使用している場合には、使用言語の選択画面が表示されます。「6. Japanese」を選択してください。
- SCUが起動したら、「Main Menu(メインメニュー)」から「Configure Computer(システム環境設定)」を選択してください。メニューが表示されたら、「Step 3: View or Edit Details(設定値の表示と編集)」を選択してください。
- 各項目を次のように設定してください。

```
System - Digital Prioris System Board
System Processor Type      ... Pentium(TM)
System Processor Clock    ... *** MHz
System Base Memory        ... 640 KB
System Extended Memory    ... ***** KB, AT Bus Space Disabled
System BIOS               ... PhoenixBIOS(TM) Version *.*

Diskette Drive Group
Onboard Diskette Controller ... Enabled
Diskette Drive A:         ... 3.5 inch 1.44 MB drive
Diskette Drive B:         ... Not installed
Exchange Diskette Drives ... Disabled
Diskette Write Protection ... Disabled

Hard Disk Group
Hard Drive 1              ... Not Installed
Hard Drive 2              ... Not Installed
Large Drive Access Mode   ... DOS

Boot Options Group
Boot option                ... A: then C:
SETUP prompt              ... Enabled
POST Errors                ... Enabled
Floppy check               ... Enabled
Summary screen            ... Enabled

Keyboard Features Group
Numlock                    ... Auto
key Click                  ... Disabled
Keyboard auto-repeat rate  ... 30/sec
Keyboard auto-repeat delay ... 1/2 sec

Serial Port Group
Serial Port 1              ... Enabled at: 3F8h-3FFh(IRQ4)
Serial Port 2              ... Enabled at: 2F8h-2FFh(IRQ3)

Parallel Port Group
Parallel Port              ... Bi-Directional Mode :378h-37Ah(IRQ7)
Video Options Group
Video Type                 ... VGA or EGA
```

Shadow Options Group
Shadow Video BIOS ROM ... Enabled
Shadow C8000h-CBFFFh ... Disabled
Shadow CC000h-CFFFFh ... Disabled
Shadow D0000h-D3FFFh ... Disabled
Shadow D4000h-D7FFFh ... Disabled
Shadow D8000h-DBFFFh ... Disabled
Shadow DC000h-DFFFFh ... Disabled

Security Options Group
Supervisor Password ... Not Installed
Password on boot ... Disabled
Diskette access ... User
Fixed disk boot sector ... Normal
Network Server ... Disabled
System backup reminder ... Disabled
Virus check reminder ... Disabled

Cache Options Group
Internal Cache ... Enabled
External Cache ... Enabled
Cache System BIOS ROM ... Enabled
Cache Video ROM ... Enabled

Reserved System Resources ... Configuration file and overlay
Version V*.*

Mouse Port ... Enabled
PCI Arbiter Priority ... System Default
OCP Server Timer ... 5 min
OCP Backlight ... On

PCI Slot 1 Options Group *
PCI Slot 1 INTA, INTD ... One IRQ required :IRQ10([F6]キーで表示,変更可能)
PCI Slot 1 INTB ... None
PCI Slot 1 INTC ... None
PCI Slot 1 Default Latency Timer... No
PCI Slot 1 Device Latency Timer ... 40h

PCI Slot 2 Options Group
PCI Slot 2 INTA, INTD ... None
PCI Slot 2 INTB ... None
PCI Slot 2 INTC ... None
PCI Slot 2 Default Latency Timer... No
PCI Slot 2 Device Latency Timer ... 40h

PCI Slot 3 Options Group
PCI Slot 3 INTA, INTD ... One IRQ required :IRQ11([F6]キーで表示,変更可能)
PCI Slot 3 INTB ... None
PCI Slot 3 INTC ... None
PCI Slot 3 Default Latency Timer... No
PCI Slot 3 Device Latency Timer ... 40h

PCI Slot 4 Options Group
PCI Slot 4 INTA, INTD ... None
PCI Slot 4 INTB ... None
PCI Slot 4 INTC ... None
PCI Slot 4 Default Latency Timer... No
PCI Slot 4 Device Latency Timer ... 40h

PCI Slot 5 Options Group
PCI Slot 5 INTA, INTD ... None
PCI Slot 5 INTB ... None
PCI Slot 5 INTC ... None
PCI Slot 5 Default Latency Timer... No
PCI Slot 5 Device Latency Timer ... 40h

* PCI RAID コントローラを装着している Slot を設定します

```

PCI Slot 6 Options Group
PCI Slot 6 INTA, INTD      ... None
PCI Slot 6 INTB           ... None
PCI Slot 6 INTC           ... None
PCI Slot 6 Default Latency Timer... No
PCI Slot 6 Device Latency Timer ... 40h

CL-GD5428 VGA graphics Controller
CL-GD5428 VGA Accelerator ... Graphics: Color and Mono
Vertical Retrace Interrupt ... Interrupt Disabled

Slot 3 - 3Com 3C579 EISA Network Adapter
Interrupt Request Level   ... 5
Boot PROM Size            ... Disabled
Transceiver Type          ... On-board coax :Ethernet ケーブルを接続するコネクタ
                           を選択します。

```

- 設定が終わったら[Esc]キーを押した後「Step 5: Save and Exit(保存と終了)」を選択します。ここで、自動的にリセットされて CD-ROM から起動します。
- RAID コントローラを装着していない場合には、DOS パーティションを作成する画面が表示されます。ここでは 90MB に設定します。パーティションが作成された後、自動的に再起動されます。もう一度 CD-ROM から起動すると、DOS パーティションに各種ユーティリティがコピーされた後 Quick Launch のメインメニューが表示されます。
- RAID コントローラを装着している場合には、RAID コンフィギュレーションユーティリティが起動されます。ここで RAID コントローラの設定および論理ディスクの作成を行います。RAID の設定については RAID コントローラに付属のマニュアルをごらんください。RAID の設定が終わったら、RAID コンフィギュレーションユーティリティを終了します。
DOS パーティションを作成する画面が表示されますが、ここでは**何も入力せずに[Ctrl][Alt][Del]キーを押してシステムをリセットしてください**。CD-ROM から再起動すると、RAID コンフィギュレーションユーティリティが起動されます。RAID の設定は終了しているので、このままユーティリティを終了します。DOS パーティションを作成する画面が表示されたら、90MB に設定します。パーティションが作成された後、自動的にリセットされます。もう一度 CD-ROM から起動すると、DOS パーティションに各種ユーティリティがコピーされた後 Quick Launch のメインメニューが表示されます。
- Quick Launch Version1.0~1.3 のメインメニューでは次のことが実行できます。

メニュー	機能
[Using Quick Launch]	Quick Launch の使用方法の説明
[User Documentation]	PRIORIS Server シリーズの各種マニュアルの表示
[Install Software]	ソフトウェアのインストール支援
[Conventional Install]	ユーティリティおよび各 OS 用のドライバディスクの作成
[Express Install]	日本語版 Windows NT および NetWare では使用できません
[Replicate Install]	日本語版 Windows NT および NetWare では使用できません
[Service Information]	サービス情報の表示

- また、ハードディスクの DOS パーティションには次のユーティリティがインストールされています。これらのユーティリティはハードディスクから DOS を起動した後、実行することができます。

ユーティリティ	ディレクトリ	実行ファイル
診断プログラム	C:\DIAG\	DIAGNOSE.BAT
RAID コンフィギュレーションユーティリティ	C:\RCU\	RAID.BAT
SCU(System Configuration Utility)	C:\SCU\	SCU.BAT
EZ-SCSI のセットアップファイル	C:\EZSCSI\	DOSINST.BAT

- Quick Launch を終了した後の DOS 画面および、ハードディスクから DOS を起動した場合には、英語モードの DOS になっています。この時、標準装備の 106 キーボードでは押したキーと入力される文字が一部異なります。次の表にしたがってキー入力してください。

入力したい文字	押すキー	入力したい文字	押すキー
≡または\	[]]	[[]
:	[Shift][;]	;	[Shift][@]
*	[Shift][8]	8	[Shift][[]
=	[^]	"	[Shift][:]
+	[Shift][^]	&	[Shift][7]
_	[Shift][-]	'	[:]
([Shift][9]	-	[Shift][6]
)	[Shift][0]	@	[Shift][2]
[[@]		

124. ユーティリティおよびドライバディスクレットの作成

Quick Launch を使用して、各種ユーティリティおよび Windows NT Server 3.51 用のドライバディスクレットを作成することができます。Quick Launch Version 1.0~1.3 を使用している場合、Windows NT Server 3.51 をインストールするためにドライバディスクレットを作成する必要はありません。**RAID コントローラのドライバは RAID コントローラに付属のドライバを使用し、その他のドライバはすべて Windows NT Server 3.51 に付属のものを使用します。**ここでは、ユーティリティディスクのみを作成します。ここで作成するユーティリティはハードディスクの DOS パーティションにもインストールされており、DOS を起動した後にハードディスクから実行することもできます。しかし、システムが起動しなくなった場合に備えて、緊急用にディスクレットを作成しておくことを強くおすすめします。次の手順でディスクレットを作成してください。

- Quick Launch のメインメニューから [Install Software] アイコン、[Conventional] タグ、[Windows] アイコンを順に選択します。[Windows NT Server 3.51] が表示されたら、[Continue] ボタンを選択します。

- 次のようなユーティリティおよびドライバの一覧表が表示されます。ここでディスクットを作成するのは、**Diagnostics**(診断プログラム)および **Prioris Server Configuration Utility(SCU)** (システムコンフィギュレーションユーティリティ)だけです。

```

3COM EISA Ethernet,3c579x
3COM ISA Ethernet,3c509B
Adaptec 2940,2940W,3940W,and On-board PCI SCSI Controller
Cirrus On-Board Video Adapter
CMD On-board IDE Controller
Diagnostics
Diamond Stealth64 PCI Video Adapter, Windows NT
Digital EISA FDDI DEFEA
Digital On-board Ethernet 21040
Digital PCI Ethernet,DE435
Logitech Mouseware
Matrox Millenium Video Adapter,Windows NT
Mylex Configuration and Utilities
Mylex EISA and PCI RAID Controller
Prioris Server Configuration Utility(SCU)
Proteon EISA Token Ring 1990+, 1 of 2
Proteon EISA Token Ring 1990+, 2 of 2
Racal PCI Ethernet T2
ZNYX PCI Ethernet,ZX312

```

- **Diagnostics** を選択した後、フォーマットした 2HD のディスクットを挿入して[Continue]ボタンを選択すると、次のような画面になります。ここでは作成するディスクットのラベルが表示されますので、これをディスクットのラベルに記入してください。[Enter]キーを押すとディスクットが作成されます。

```

Digital Equipment Corporation
QAPLUS/FE (TM) Version 5.30B
1) Power off the system
2) Place diskette in Drive A:
3) Power on the system
(c) 1994 DIAGSOFT, Inc.
(c) 1994 Microsoft Corp.
(c) 1994 Adaptec, Inc.
(c) 1992 Logitech, Inc.
All Rights Reserved

Insert a blank high-density diskette in drive A:.
Press ENTER to extract, or ESC to exit -

```

- 同様に **Prioris Server Configuration Utility(SCU)** のディスクットも作成してください。

13.5. EZ-SCSI のインストール

EZ-SCSI は Adaptec コントローラ用の DOS 用ドライバおよびユーティリティです。以下の手順でインストールしてください。

- Quick Launch のメインメニューから [Exit] ボタンを選択して Quick Launch を終了します。(必ず Quick Launch CD-ROM から起動した後、Quick Launch を終了して DOS 画面にしてください。ハードディスクから DOS を起動した状態ではインストールできません)
- **C:\EZSCSI\DOSINST.BAT** を実行してください。
- メニューにしたがってインストールを続行します。
- **MSCDEX.EXE** ファイルを要求するメッセージが表示される場合には **R:** ディレクトリを指定してください。

- CONFIG.SYS および AUTOEXEC.BAT を変更する画面が表示されたら、**[Make all modifications for you]**を選択してください。
- インストールが終了した後、ハードディスクから DOS を起動すると Adaptec SCSI コントローラ用のドライバがロードされます。

EZ-SCSI 使用時の注意事項

- EZ-SCSI をインストールすると、コンベンショナルメモリ不足のためハードディスクから SCU を起動することはできなくなります。SCU を実行する場合には CONFIG.SYS と AUTOEXEC.BAT をリネームした後、再起動する必要があります。

14.6. Windows NT Server 3.51 のインストール

Windows NT Server 3.51 をインストールする場合には次の手順を実行してください。

- Windows NT Server 3.51 のセットアップブートディスクと Windows NT Server 3.51 の CD-ROM を挿入して起動してください。
- 画面表示にしたがって、セットアップディスクを順番に挿入します。
- 「Windows NT Server セットアップディスク #3」を挿入してセットアップを続行した後、次の画面が表示されたら、[Enter]キーを押して**高速 セットアップ**を選択してください。

Windows NT Server セットアップ

=====

Windows NT のセットアップの方法には、次の2つの方法があります:

高速セットアップ (こちらをお勧めします)

高速セットアップでは、Windows NT の組み込みを迅速かつ容易に行えるように、難しい設定はセットアップが自動的に判断します。

高速セットアップを使用するには、Enter キーを押してください。

カスタム セットアップ

カスタムセットアップは、Windows NT の設定内容を自分で制御したい経験の豊富なコンピュータ ユーザを対象にしています。

カスタム セットアップを使用するには、C キーを押してください。

これらのセットアップについて説明を表示するには、F1 キーを押してください。

Enter=高速セットアップ C=カスタム セットアップ F1=ヘルプ F3=終了

- セットアップディスク #4 挿入した後、次の画面が表示されたら、Adaptec の SCSI コントローラおよび RAID コントローラが検出されていることを確認して[Enter]キーを押してください。RAID コントローラを装着していない場合には、Adaptec の SCSI コントローラのみが検出されま

Windows NT Server セットアップ
 =====
 セットアップは、コンピュータに次の大容量記憶装置を検出しました:

Adaptec 294x/AIC 78xx (PCI)
 Mylex DAC960 / DEC SWXCR-Ex

- Windows NT で使用する SCSI アダプタ、CD-ROM ドライブ、または特殊なディスク コントローラを追加して指定する場合は、S キーを押してください。大容量記憶装置のメーカーのデバイス サポート ディスクで指定する場合も、S キーを押してください。
- メーカーのデバイス サポート ディスクがない場合、または追加で指定したい Windows NT を使用する大容量記憶装置がない場合は、Enter キーを押してください。

S=追加デバイスの指定 Enter=続行 F3=終了

- ここで、次の画面が表示されることがありますが、このまま[Enter]キーを押して続行してください。

Windows NT Server セットアップ
 =====
 続行するには、Enter キーを押してください。
 シリンダの数が 1024 を超えるハードディスクが存在します。

一般的に、MS-DOS では、1 台のハードディスクのシリンダ数は最大 1024 ですが、ハードディスクコントローラの中には、特別な構成オプションを用意して、大容量のハードディスク全体にアクセスできるようにしてあるものもあります。このオプションはセクタ変換モードと呼ばれます。ディスクのシリンダ数が 1024 を超えるときや、セクタ変換モードを使用できないときには、MS-DOS ではディスクの一部にアクセスできません。セクタ変換および大容量ハードディスクに関しては、コンピュータまたはハードディスクコントローラのマニュアルを参照してください。

後で表示されるハードディスクに関する情報で、ディスクのサイズが小さすぎる場合は、セットアップを終了し、CMOS ドライブタイプの設定を調べる必要があります。CMOS ドライブタイプの設定の詳細については、コンピュータまたはハードディスクコントローラのマニュアルを参照してください。

このメッセージは、必ずしもエラーを示すものではありません。ハードディスクの中に、現在の構成よりも実際のサイズが大きいハードディスクが存在する可能性があります。

Enter=続行

- 次の画面が表示されたら Windows NT Server 3.51 の CD-ROM が挿入されていることを確認して[Enter]キーを押してください。

Windows NT Server セットアップ
 =====

コンピュータには、3.5"の高密度フロッピーディスクドライブ(1台以上)に加えて CD-ROM ドライブが接続されています。
 (注:5.25"のディスクからの組み込みはサポートされていません)。

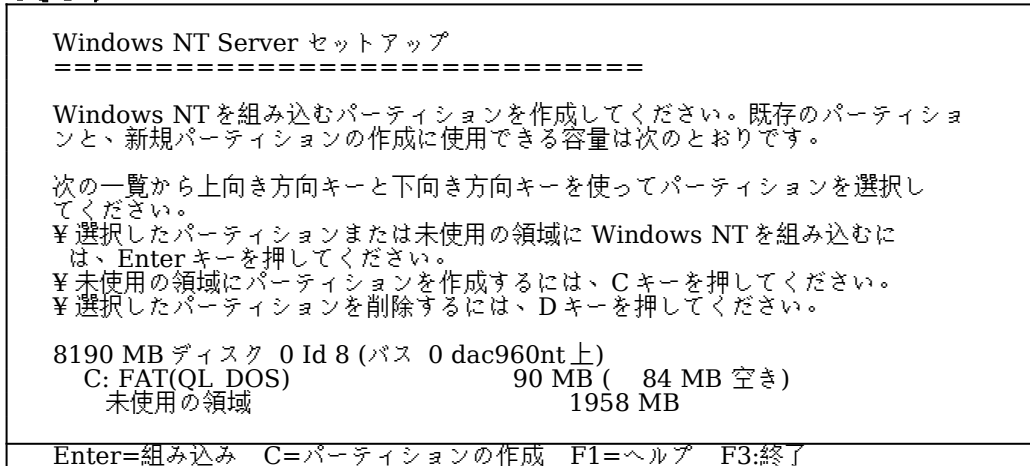
Windows NT の組み込み元のメディアを選択してください。

¥ Windows NT を CD-ROM から組み込むには、Enter キーを押してください。

¥ Windows NT を 3.5"ディスク(ドライブ A:)から組み込むには、A キーを押してください。

Enter=CD-ROMドライブ A=ドライブ A: F3:終了

- 画面表示にしたがってセットアップを続行してください。次のような画面が表示されたら、未使用の領域を選択して[C]キーを押します。Windows NT Server 3.51をインストールするパーティションのサイズを入力して[Enter]キーを押します。作成したパーティションを選択して[Enter]キーを押し、フォーマットタイプ(FATまたはNTFS)を選択した後[Enter]キーを押します。C:ドライブにWindows NTを組み込むことはできません。
また、**2GBを超えるハードディスクまたはRAIDの論理ドライブの場合、システムパーティションのサイズは2GBまでしか作成できない場合があります。2GBを超える領域はWindows NT Serverをインストールした後、ディスクアドミニストレータでパーティションを作成して使用することができます。**



- CD-ROM からハードディスクにファイルのコピーが終了したら、[Enter]キーを押してコンピュータを再起動します。このときフロッピーディスクドライブからフロッピーディスクを取り出しておいてください。
- コンピュータが再起動したら、画面表示にしたがってセットアップを続行してください。
- Windows NT Server 3.51 はインストール中にライセンスモードを選択する必要があります。”同時使用ユーザ数”または、”接続クライアント数”のどちらかを選択してください。どちらを選択すべきかは、使用する環境によって異なります。ヘルプおよび Windows NT Server 3.51 のマニュアルを参照してください。
- 以後、画面表示にしたがってインストールを完了してください。

157.インストール後の作業

インストールが終了した後に次の作業を行ってください。

- **RAID コントローラのドライバの変更**

RAID コントローラを装着している場合には、RAID コントローラのドライバを入れ替えます。次の手順で行ってください。

- プログラムマネージャのメイングループから [Windows NT セットアップ] を起動します。
- [設定] メニューから [SCSI アダプタの追加と削除] を選択します。
- [Mylex DAC960/DEC DAC-Ex] を選択した後、[削除] を選択します。
- [追加] を選択するとインストールするアダプタの選択画面になります。[その他(ハードウェアメーカーのディスクが必要です。)] を選択します。
- **RAID コントローラに付属のドライバディスク「DAC960 Software Kit」**を挿入してパスを指定します。
A:\NT_35
- [Mylex DAC960 Disk Array Adapter] が表示されたら、[OK] を選択します。
- [Mylex DAC960/DEC DAC-Ex] を選択して [組み込み] を選択します。
- 次に [新しいドライバ] を選択すると、ドライバのパスを入力する画面が表示されます。ここで、次のパスを指定して [OK] を選択します。
A:\NT_35
- [Mylex DAC960/DEC DAC-Ex] が追加されたことを確認して、[閉じる] を選択します。
- 以上でドライバのインストールは終了です。Windows NT Server を再起動してください。

- **RAID ユーティリティのインストール**

RAID コントローラを装着している場合には RAID コントローラのユーティリティをインストールします。次の手順で行ってください。

- **RAID コントローラに付属のドライバディスク「DAC960 Software Kit」**を挿入して次のコマンドを入力してください。
A:\>copy a:\nt_35\dacadm.exe d:\winnt35\system32
A:\>copy a:\nt_35\dacmon.exe d:\winnt35\system32
- コピーした実行ファイルを [管理ツール] グループにアイコン登録してください。
- dacmon.exe は [スタートアップ] グループにもアイコン登録してください。

- **テープドライバのインストール**

テープドライブとして DAT SDT-5000(FR-PCXAT-AF) または DLT(FR-PCXAT-AF) を装着している場合には、テープドライバをインストールする必要があります。テープドライバのインストールは次の手順で行ってください。

- メイングループから [Windows NT セットアップ] アイコンをダブルクリックして起動します。
- [設定] メニューからテープデバイスの追加と削除を選択します。
- [追加] ボタンをクリックした後、装着しているテープドライブ用のドライバ名を選択して [組み込み] ボタンをクリックします。

装着しているテープドライブ	ドライバ名
DAT SDT-5000(FR-PCXAT-AF)	4 mm SONY ドライブ
DLT (FR-PCXAT-AF)	Digital TZ86, TZ87, DLT2000

- Windows NT Server 3.51 の CD-ROM の i386 ディレクトリのパスを指定します。
- Windows NT セットアップを終了します。
- Windows NT Server を再起動するとドライバがロードされて、テープドライブが使用できるようになります。

- **SCSI コントローラの設定**

複数の Adaptec SCSI コントローラを使用する場合または、RAID コントローラを同時に装着する場合、ハードディスクが装着されていない SCSI コントローラがあると電源投入後に次のメッセージが表示されることがあります。

Press <F1> to resume,<F2> to Setup

[F1]キーを押せばそのまま使用することができますが、ハードディスクが接続されていない SCSI コントローラの BIOS を Disabled(無効)に設定すればこのメッセージは表示されなくなります。SCSI コントローラの BIOS を Disabled(無効)に設定するには、SCSISelect ユーティリティを使用します。SCSISelect はシステム起動時に、SCSI BIOS が表示されている時に <Ctrl><A>を押すと起動します。

また、CD-ROM から起動する場合には、その時だけ SCSI BIOS を Enabled(有効)に設定してください。

- **動作確認**

インストール後、上記のすべての作業が終わったら、Windows NT Server 3.51 が正常に動作していることを確認してください。

168.その他

- **SCU の起動について**

Quick Launch では CD-ROM からの起動中に右の [Alt] キーを押し続けると SCU を起動することができます。この時 Quick Launch **Version 1.0~1.1A** では SCU の最初の画面が表示された時に [Enter] キーを押すとハングアップする場合があります。この場合には、CD-ROM から再起動して、SCU の最初の画面が表示されたら [Esc] キーを押して続行してください。