



Echirolles, le 28 juin 1999

DIRECTION DES FORMATIONS
INITIALES.

REGION RHÔNE – ALPES

PRESTATION D'INSTALLATION

INTERFACE ALTAÏR

CARMI Équipements pédagogiques 1999

Altaïr

Installation

Sommaire

1. Contenu des disquettes	Page 3
2. Les matériels nécessaires	Page 4
3. Description détaillée de l'installation	Pages 5 à 7
3.1 - Vérifications préalables complémentaires	Page 5
3.2 – Description de la procédure d'installation initiale	Page 6
3.3 – Copie des disquettes sur le serveur	Page 7
4. Guide d'installation détaillée	Page 9
REMADMIN	Page 9
ALTINST et ALTGEST	Pages 9 à 12
MISE EN ŒUVRE DE ALTINST	Page 13
ALTAIR	Pages 14 à 15
TESTS	Page 16
Installation banalisée d'Altair	Page 17
5. Aide mémoire d'installation pour les administrateurs avertis	Pages 18 à 19
Rédacteurs	Page 20

1 - Les disquettes - Description générale -

Le jeu de disquettes « ALTAIR » comprend **douze disquettes, disponibles au CARMI -Equipements Pédagogiques - Echirolles.**

Une Treizième disquette de service est nommée « navette »

Vérifier que toutes les disquettes sont protégées en écriture, sauf la disquette **NAVETTE**.

REMADMIN	n° 1	n° 2			douze disquettes MCS + 1 locale
ALTINST	n° 1	n° 2	n° 3		
ALTGEST	n° 1	n° 2	n° 3	n° 4	
ALTAIR	n° 1	n° 2	n° 3		
NAVETTE	n° 1				

La disquette **NAVETTE** contient :

- dans le répertoire nommé **GEP** :

Un utilitaire nommé **extrait.exe** ;

- dans le sous répertoire de **GEP** nommé **Modeles.fic** :

Un exemple de fichier obtenu à partir du GEP: **ALTUGINE.TXT**

Le même exemple corrigé pour éviter les caractères « espace » dans les données : **ALTUGIN2.TXT**;

Le fichier correspondant **ELEVES.DAT** généré par l'utilitaire **extrait.exe**.

Vous ajouterez dans le répertoire nommé **GEP** :

- Le fichier **ELEVES.TXT** qui liste tous les élèves et les classes. Il a été obtenu à partir du **GEP** à jour.

- Le fichier des enseignants **PROFS.TXT** et des personnels de l'établissement.

Disquettes utilisées pour l'installation générale :

- Première séquence

Les disquettes **REMADMIN** seront utilisées sur le serveur (repérées Serveur)

Les disquettes **ALTINST** seront utilisées sur la station d'installation (repérées Station)

- Deuxième séquence

Les disquettes **ALTGEST**, **ALTAIR**, seront utilisées sur la station (repérées Station)

La disquette **NAVETTE** sera utilisée sur le serveur sans sa protection

Eventuellement, la disquette **NAVETTE** sera utilisée ensuite sur la station avec sa protection (recommandé).

Disquettes utilisées pour l'installation des stations :

Les disquettes **ALTGEST**, **ALTAIR**, seront utilisées sur chaque station (repérées Station)

Eventuellement, la disquette **NAVETTE** sera utilisée ensuite sur la station avec sa protection (par sécurité).

Disquettes utilisées pour l'installation des applications logicielles à la disposition des utilisateurs

Cette opération est indépendante des précédentes. Elle est conduite après l'installation complète de tout le dispositif **ALTAIR**. Elle sera décrite au chapitre : Installation d'applications.

Les disquettes spécifiques des applications sont à utiliser sur le serveur ou sur les stations quand l'installation d'Altair est terminée.

Altinst, Altgest, Altair ne sont d'aucune utilité pour installer les applications.

Altgest permet de renseigner la base d'information et de lancement pour les applications déjà installées

2 - Les matériels nécessaires

Les caractéristiques générales des serveurs (voir les prescriptions matérielles) :

- Un serveur WIN NT 4.0 avec les caractéristiques suivantes :
 - 2 partitions : C: (Win_nt) de 1 Go pour NT, formatée NTFS
 - D: (Données) avec le reste pour ALTAIR, formatée NTFS
- Ou 3 partitions : C: (Win_nt) de 1 Go pour NT, formatée NTFS
- D: (Données) de 3 Go pour ALTAIR, formatée NTFS
- E: (Logiciels) de 5 Go pour les logiciels (Winappli et Logiciel)

Le nom de l'ordinateur est exclusif du site.

Exemple : Pour l'établissement 0730049G, le nom du serveur est S1730049
(S1 pour serveur N°1)

Le serveur est contrôleur principal de domaine

Le serveur est équipé d'une unité de sauvegarde et d'un onduleur contrôlé
(service UPS)

Les caractéristiques générales des stations du réseau nécessitent :

- (voir les prescriptions matérielles)
 - RAM : au moins 32 Mo
 - Disque dur de 2 Go au moins
 - Windows 95 ou Windows 98
 - La mémorisation des liens logiques au réseau doit être supprimée
 - La connexion automatique doit être supprimée

L'installation de la connectivité du réseau NT doit avoir été réalisée préalablement à l'installation de Altaïr.

Les sociétés de service assurent cette installation dans une phase préalable. Les paramètres d'installation logicielle cités avant doivent être respectés.

Voir le document : « Première installation d'un réseau pédagogique »

Précaution :

L'installateur d'Altaïr doit bien maîtriser les systèmes d'exploitation Windows NT 4.0, Windows 95 ou Windows 98.

3 - Description détaillée de l'installation :

3 - 1 Vérifications préalables complémentaires :

Se procurer si possible le document d'audit de l'étape préalable.

Sur le serveur (Windows NT 4.0)

- Vérifiez le fonctionnement de l'onduleur et du service UPS correspondant.
- Notez le nom du serveur et le domaine :

Procédure :

Démarrer, Paramètres, Panneau de configuration, icône Réseau, onglet Identification

Remarque : Le nom du serveur devrait respecter la nomenclature suivante :

S1730049 pour Serveur N°1 du collège dont le code est **0730049G**

Le nom du domaine est un nom qui rappelle le nom de l'établissement.

- Notez l'heure et la date du serveur. Les mettre à jour au besoin :

Procédure :

Démarrer, Paramètres, Panneau de configuration, icône Date/Heure

- Accédez au gestionnaire des utilisateurs :

Procédure :

Démarrer, Programmes, Outils d'administration, Gest. des utilisateurs pour les domaines

Vérifiez qu'il n'y a pas de **groupe** ELEVE ou PROF.

S'il y en a , **supprimez les** (après les vérifications nécessaires)

Créez un second **Compte d'utilisateur d'administration** de sécurité :

Procédure :

Sélectionnez le **Nom d'utilisateur** : Administrateur

Dans le menu **Utilisateur**, choisissez **Copier**

Dans la fenêtre **Copie de Administrateur** :

Utilisateur : Donnez le nom de l'administrateur de sécurité (admin, par exemple)

Nom détaillé : Administrateur de sécurité

Donnez un mot de passe et confirmez le

Décochez la case **L'utilisateur doit changer de mot de passe à la prochaine**

ouverture de session

Dans **Stratégies, Compte**, cochez **Le mot de passe n'expire jamais**

- Réduisez le délai d'affichage de la liste de 30 secondes à 3 secondes (facultatif)

Procédure :

Démarrer, Paramètres, Panneau de configuration, icône Système

Dans la fenêtre **Propriétés du système**, cliquez sur l'onglet **Arrêt/Démarrage**

Dans la fenêtre **Démarrage de système**, ramenez la case **Afficher la liste pendant à 3 secondes**

Sur la station d'installation (sous Windows 95 ou 98) :

Vérifiez la connexion sous Windows de la station. Ouvrez une session d'administrateur et créez un lien logique **X:** vers `\\<SERVEUR>\C$`

Procédure :

Démarrer, Arrêter, Fermer toutes les applications et ouvrir une session sous un nom différent

Dans la fenêtre **Ouverture d'une session**, taper le nom de l'administrateur puis son mot de passe et cliquer sur **OK**

Cliquez avec le bouton droit de la souris sur **Démarrer**, puis cliquer sur **Explorer**

Dans le menu **Outils** de l'**Explorateur**, cliquer sur **Connecter un lecteur réseau..**

Dans la fenêtre **Se connecter à un lecteur réseau**, compléter :

Lecteur : X

Chemin : \\<SERVEUR>\C\$

Vérifier que le lien a bien été établi en parcourant la fenêtre **Tous les dossiers** de l'**Explorateur**.

Commodité

L'installation se déroule alternativement sur deux machines : le serveur d'une part et la station d'installation d'autre part. Il est utile de rapprocher ces deux machines, dans la pièce où se trouve le serveur (local en général protégé selon les prescriptions de sécurité) pour éviter les déplacements. La gestion quotidienne se fera à partir d'une station. L'installation de logiciels se fera en accédant au serveur et aux stations, dans une étape ultérieure.

3 – 2 Description de la procédure d'INSTALLATION INITIALE

Vous allez réaliser dans l'ordre les opérations suivantes :

1 - Préparation du serveur destiné à recevoir l'architecture logicielle produite ensuite par ALTINST

2 - Préparation de la station en lui installant les applications ALTINST et ALTGEST

3 - Préparation du fichier de données tiré du GEP avant de l'exploiter avec ALTINST.

4 - Installation de l'architecture logicielle sur le serveur avec ALTINST

5 - Récupération d'un fichier sur le serveur avec la disquette Navette

6 - Installation de l'interface Altair sur la station

7 - Test de fonctionnement de Altair

8 - Installation de Altgest, Altair sur toutes les stations

----- L'installation initiale de Altair est terminée -----

-

Suite des opérations : (Non traité dans le chapitre installation initiale)

Installation des applications selon des critères de standards

Test de fonctionnement

Saisie de données avec ALTGEST : logiciels réseaux et imprimantes réseau sur la station d'installation

**Saisie de données avec ALGEST sur chaque station : logiciels locaux, imprimantes locales
Test de fonctionnement**

Verrouillage des stations selon les choix de l'établissement.

----- Le réseau peut être livré aux usagers -----

3 – 3 Copie des disquettes sur le serveur :

Installez vous devant l'ordinateur SERVEUR

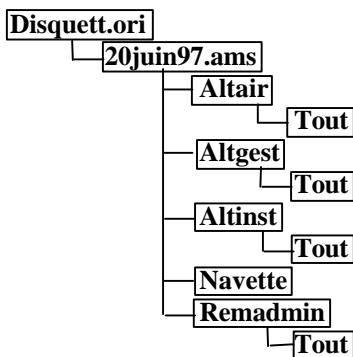
Préparation du serveur à recevoir l'architecture logicielle produite ensuite par **ALTINST**

- Ouvrez une session : **Ctrl+Alt+Suppr**

Connectez vous sous le nom **Administrateur** avec le mot de passe adéquat

- Insérer la disquette navette dans le lecteur « a: » du serveur et taper « a:Copysrv1 »

- L'arborescence suivante se réalise sur le disque C du serveur :



Suivez la procédure, les copies sont automatiques...

les trois disquettes de **Altair** dans le répertoire **\Altair\Tout**

les quatre disquettes de **Altgest** dans le répertoire **\Altgest\Tout**

les trois disquettes de **Altinst** dans le répertoire **\Altinst\Tout**

la disquette **Navette** dans le répertoire **\Navette**

les deux disquettes de **Remadmin** dans le répertoire **\Remadmin\Tout**

4 - Guide d'Installation détaillée

Vous devez suivre le déroulement proposé et réaliser la succession des opérations indiquées, Si vous êtes déjà expérimenté, utilisez l'aide mémoire du chapitre 5 à la place du présent guide.

REMADMIN :

4-1 - Vous êtes toujours devant l'ordinateur SERVEUR

- Installez les gestionnaires de connexion et d'automatisation :

Procédure :

Démarrer, Exécuter, Parcourir

Pour **Nom du fichier**, sélectionnez le chemin suivant :

C:\Disquett.ori\20juin97.ams\Remadmin\Tout

Sélectionnez le fichier **Setup.Exe** puis cliquez sur **Ouvrir**

- Lancez le gestionnaire de connexion :

Procédure :

Démarrer, Programmes, Gestionnaires d'automatisation à distance, Gestionnaire de connexion

Dans le menu **Inscrire** sélectionnez **Local** par un clic de souris

Dans la liste **Classes OLE** sélectionnez **RemAdminApplication** par un clic de souris

Choisir maintenant l'onglet **Accès_Client**

Sélectionnez par clic **Autoriser les créations à distance par clé** et **Autoriser l'activation à distance**

Sortir en cliquant sur **Fichier** puis **Quitter**

- Lancez le gestionnaire d'automatisation :

Procédure :

Démarrer, Programmes, Gestionnaires d'automatisation à distance, cliquez sur **Gestionnaire d'automatisation**

Une petite fenêtre apparaît indiquant **0 connexion à 0 objet**

Automatiser le lancement :

- Mettez l'icône du gestionnaire d'automatisation dans le groupe **Démarrage** pour qu'il soit lancé à chaque session :

Procédure :

Démarrer, Paramètres, Barre des tâches, onglet **Programmes** du menu **Démarrer**, bouton **Ajouter**

Dans la fenêtre **Création d'un raccourci**, cliquez sur **Parcourir**

Accédez au sous répertoire **System32** du répertoire qui contient le système Windows NT

Sélectionnez le fichier **Autmgr32.exe** et cliquez sur **Ouvrir**

Cliquez sur **Suivant** puis cliquez sur le groupe **Démarrage**

Cliquez sur **Suivant** puis dans la fenêtre **Sélection d'un titre pour le programme**, tapez **Gestionnaire d'Automatisation**

Cliquez sur **Terminer** puis cliquez sur **OK**

Par la suite, à l'ouverture de chaque session, la barre des tâches doit contenir l'icône du **Gestionnaire d'Automatisation** qui est nécessaire pour installer les utilisateurs (Programme **Altinst**) et pour gérer Altair (Programme **Altgest**)

Alternative : Lancez le gestionnaire d'automatisation comme service de Windows NT

4 -2 - Installez vous devant l'ordinateur STATION D'INSTALLATION et D'ADMINISTRATION

Préparation de la station en faisant les installations des applications **ALTINST** et **ALTGEST**

ALTINST et ALTGEST

- Sur cette station, démarrez une session en tant qu'**Administrateur** avec le mot de passe adéquat et créez un lien logique **X:** vers `\\<SERVEUR>\C$`

Procédure :

Démarrer, Arrêter, Fermer toutes les applications et ouvrir une session sous un nom différent

Dans la fenêtre **Ouverture d'une session**, taper le nom de l'administrateur puis son mot de passe et cliquer sur **OK**

Cliquez avec le bouton droit de la souris sur **Démarrer**, puis cliquer sur **Explorer**

Dans le menu **Outils** de l'**Explorateur**, cliquer sur **Connecter un lecteur réseau..**

Dans la fenêtre **Se connecter à un lecteur réseau**, compléter :

Lecteur : X

Chemin : `\\<SERVEUR>\C$`

- Installez **Altinst** :

Procédure :

Démarrer, Exécuter, Parcourir

Pour **Nom du fichier**, sélectionnez le chemin suivant :

X:\Disquett.ori\20juin97.ams\Altinst\Tout

Sélectionnez le fichier **Setup.Exe** puis cliquez sur **Ouvrir**

Installez le programme dans le répertoire par défaut : **C:\Altinst**

Renseignez le programme en complétant

Adresse réseau : Inscrivez le nom du serveur (**S1730049**, par exemple)

Protocole réseau : choisissez **Named Pipes**

puis cliquez sur **OK**

- Installez **Altgest** :

Procédure :

Exécuter, Parcourir

Pour **Nom du fichier**, sélectionnez le chemin suivant :

X:\Disquett.ori\20juin97.ams\Altgest\Tout

Sélectionnez le fichier **Setup.Exe** puis cliquez sur **Ouvrir**

Installez le programme dans le répertoire par défaut : **C:\Altgest**

Renseignez le programme en complétant

Adresse réseau : Inscrivez le nom du serveur (**S1730049**, par exemple)

Protocole réseau : choisissez **Named Pipes** puis cliquez sur **OK**

4 – 3 Restez devant l'ordinateur **STATION D'INSTALLATION pour préparer les fichiers de données.** Préparation du fichier de données tiré du GEP pour l'exploiter avec *ALTINST*.

- Placez maintenant dans le lecteur **A** la disquette **NAVETTE**
- Recopiez le fichier **A:\GEP\EXTRAIT.EXE** dans le répertoire **C:\ALTINST**
- Recopiez aussi les fichiers **PROFS.TXT** et **ELEVES.TXT** extrait depuis une station de l'administration accédant au **GEP** (Gestion des Elèves et des Personnels) dans le répertoire **C:\ALTINST**
- Création du fichier **ELEVES.DAT** :

Procédure :

Démarrer, Programmes, Invite de Commandes DOS

Placez vous dans le répertoire **C:\ALTINST**

Tapez : **extrait.exe eleves.txt** puis appuyez sur la touche **[Entrée]**

Le fichier **ELEVES.DAT** est généré.

Tapez : **EXIT** pour revenir à Windows.

- Récupération des accents dans le fichier **ELEVES.DAT** :

Le fichier des élèves est extrait depuis le **DOS** au format **ASCII**. Si les prénoms comportent des lettres accentuées, il faut le transformer au format **ANSI**. Pour cela, deux possibilités :

- **Write** sous **Windows 3.11** :

Lancer **Write**

Dans le menu **Fichier**, choisir **Ouvrir**

Dans la fenêtre **Ouvrir**, choisir :

Lecteurs : a:

Liste des fichiers de type : Texte (*.Txt)

Sélectionner le fichier extrait de **GEP** puis cliquer sur **OK**

Choisir **Convertir**

Dans le menu **Fichier**, choisir **Enregistrer sous..**

Dans la fenêtre **Enregistrer sous..**, choisir :

Enregistrer sous le format : Texte (*.Txt)

Nom de fichier : Eleves

Cliquer sur **OK**

Vérifier en ouvrant ce fichier avec le **Bloc-Notes**

- **Wordpad** sous **Windows 95** :

Lancer **Wordpad**

Dans le menu **Fichier**, choisir **Ouvrir**

Dans la fenêtre **Ouverture**, choisir :

Chercher : Sélectionner Disquette 3½ (A)

Type : Sélectionner Fichiers Texte MS-DOS (*.Txt)

Sélectionner le fichier extrait de **GEP** puis cliquer sur **Ouvrir**

Dans le menu **Fichier**, choisir **Enregistrer sous..**

Dans la fenêtre **Enregistrer sous..**, choisir :

Type : Texte seulement (*.Txt)

Nom : Eleves

Cliquer sur **Enregistrer**

Vérifier en ouvrant ce fichier avec le **Bloc-Notes**

Informations détaillées complémentaires :

Structure indispensable des fichiers de l'établissement:

Les virgules (obligatoires) de séparation de champs, sont encadrées par un caractère blanc avant et après.

Convention pour représenter un blanc : ☐

Fichier des élèves obtenu à partir du GEP, nommé ici **eleves.txt** : C'est un fichier 'texte'

```
4G1☐ , ☐ DURANT☐ , ☐ Paul
4G1☐ , ☐ DUPONT☐ , ☐ Jean☐ Pierre
-----☐ , ☐ -----☐ , ☐ -----
6G2☐ , ☐ LAPERRE☐ , ☐ Lucien
6G2☐ , ☐ DE☐ BERNARD☐ , ☐ Jean☐ Michel
```

Structure du fichier **eleve.dat** produit par **extrait.exe** :

```
(ligne vide)
$CLASSE☐4G1
DURANT☐*Paul
DUPONT☐*Jean☐Pierre
(ligne vide)
$CLASSE☐6G2
LAPERRE☐*Lucien
DE☐BERNARD☐*Jean☐Michel
```

Pour l'installation d'Altair, le premier champ (de la classe) devra avoir **exactement 4 caractères** (lettres ou chiffres à l'exclusion de tout autre symbole)

Vous devez ainsi transformer le fichier ci dessus avec le **Bloc-Notes** (par exemple...) de façon à obtenir la forme suivante :

(ligne vide)

```
$CLASSE☐4G01
DURANT☐*Paul
DUPONT☐*Jean☐Pierre
(ligne vide)
$CLASSE☐6G02
LAPERRE☐*Lucien
DE☐BERNARD☐*Jean☐Michel
```

Il y a 4 caractères dans le premier champ.

C'est ce fichier qui est exploité par ALTINST

Note importante :

Le fichier **PROFS.TXT** ne sera pas traité avec **EXTRAIT.EXE**. Il demeure au format **.TXT** :

```
MARTIN BESNARD☐*☐Marc
DURAND☐*☐Jean-Paul
....
```

4 – 4 - Restez devant l'ordinateur STATION D'ADMINISTRATION

Installation de l'architecture logicielle sur le serveur avec ALTINST

Vérifiez votre connexion en qualité d'**administrateur**

Lancez **ALTINST** par son icône dans le groupe **Altinst**

Lorsqu'apparaît la fenêtre vous demandant la position des fichiers élèves et professeurs, utilisez le bouton [...] situé à droite du champ pour parcourir l'arborescence et sélectionner les fichiers **ELEVES.DAT** et **PROFS.TXT**. Vous trouverez chacun de ces fichiers dans **C:\ALTINST**, puisque vous les avez mis vous-même. Pour chacun des 2 champs, sélectionnez le fichier puis cliquez **OK**.

Une fenêtre vous demande ensuite d'indiquer le disque des classes puis le disque des professeurs.
ATTENTION! il s'agit ici de donner le nom du disque physique utilisé dans le SERVEUR ALTAIR
Par convention il a été choisi d'installer classes et profs sur la partition **D:** du disque dur du serveur Altair, bien séparé du disque **C:** réservé au système d'exploitation de Windows NT

Sélectionnez donc **D:** pour chacun des 2 cas demandés.

De même lorsque vous sera demandé d'indiquer le disque système d'Altair, le disque logiciels et le disque atelier, choisissez **D:**.

☛ Attention : Le disque système d'Altair (**D:**) n'est pas le même que le disque système Windows NT (**C:**)

Ensuite les classes vous sont proposées une à une. Vous devez impérativement **valider pour chaque classe**

☛ Attention : un choix non fait quittera l'installation.

Remarque : Pour les gros établissements, l'implantation des classes peut être répartie sur d'autres disques du serveur. Elle pourra prochainement être répartie sur d'autres serveurs. C'est rarement nécessaire la première année.

Une fois cette installation effectuée, il est conseillé de consulter les deux fichiers **INSTALL.LOG** et **ERROR.LOG** situés dans **C:\ALTINST**. Ils renseignent sur les incidents éventuels survenus lors de l'installation et la nécessité de reprendre éventuellement l'installation.

Personnalisation de l'installation et correction d'erreurs :

A partir de la disquette navette obligatoire...

4 – 5 Retournez devant l'ordinateur SERVEUR

Récupération d'un fichier créé sur le serveur par ALTINST à l'aide de la disquette Navette

Procédure :

Déprotégez la **disquette NAVETTE** et placez-la dans le lecteur **A:** du serveur

Ouvrez une session **DOS** sur le serveur en cliquant successivement sur :

Démarrer, Programmes, Invite de commandes (NT 4.0)

ou Groupe Principal / Icône MSDOS (NT 3.51)

Placez-vous dans **D:** (partition du disque sur lequel le système d'Altair est installé)

Tapez **a:NAVETSRV** puis frappez la touche **[Entrée]**

Une fois l'exécution terminée, retirez la disquette **NAVETTE** du lecteur et **reprotégez-la en écriture.**

ALTAIR :

4 - 6 Revenez devant l'ordinateur STATION D'ADMINISTRATION

Installation de l'interface utilisateur Altair sur la station

Vérifiez votre ouverture de session d'administrateur et le lien logique :

Lecteur : X

Chemin : \\<SERVEUR>\C\$

Exécution du programme Setup.exe :

Procédure :

Démarrer, Exécuter, Parcourir

Pour **Nom du fichier**, sélectionnez le chemin suivant :

X:\Disquett.ori\20juin97.ams\Altair\Tout

Sélectionnez le fichier **Setup.Exe** puis cliquez sur **Ouvrir**

Installez le programme dans le répertoire par défaut : **C:\Altair**

Le programme A_srv.bat :

L'exécution de ce fichier copie le fichier **Altair.ini** dans le répertoire **C:\Windows** de la station, les fichiers **Deb.com** et **Fin.com** dans le répertoire **C:\Altair\Ir.sys**, les fichiers **Mspub.ini**, **Msworks3.ini**, **Excel5.ini**, **Winword6.ini**, **Normal.dot** standards des applications **MSPublisher 2.0**, **Msworks 3.0**, **Excel 5.0**, **Winword 6.0**.

Si ces applications ne sont pas utilisées sur le réseau, éditer le fichier **A_srv.bat** et mettre un **REM** devant la ligne copiant ces fichiers:

Procédure :

Démarrer, Programmes, Commandes MS-DOS

Au prompt du **DOS**, taper : **EDIT X:\Disquett.ori\20juin97.ams\Altair\Tout\A_srv.bat** puis appuyer sur la touche **Entrée**.

Dans le fichier **A_srv.bat**, taper **REM** devant la troisième de ces lignes :

```
copy X:\disquett.ori\20juin97.ams\Altair\tout\altair.YnY C:\windows\altair.ini
```

```
xcopy X:\disquett.ori\20juin97.ams\Altair\tout\*.Kom C:\altair\ir.sys\*.com
```

```
REM xcopy X:\disquett.ori\20juin97.ams\Navette\stand311.ori\*. * C:\altair\stand311.ori\*. *
```

Sauver le fichier et quitter l'éditeur.

Exécution du programme A_srv.bat :

Procédure :

Démarrer, Exécuter, Parcourir pour **W95**

Pour **Nom du fichier**, sélectionnez le chemin suivant :

X:\Disquett.ori\20juin97.ams\Altair\Tout

Sélectionnez le fichier : **a_srv.bat** puis cliquez sur **Ouvrir**

4 - 7 Mise à jour des fichiers **Debcnx.ini** et **Fincnx.ini** :

Le fichier **Debcnx.ini** permet de personnaliser l'environnement des logiciels **MSPublisher 2.0**, **Msworks 3.0**, **Excel 5.0**, **Winword 6.0** dans sa section [**Copie**] et d'établir des connexions supplémentaires à des partages non prévus dans **Altair** .(Connexion au lecteur ce CD-ROM du serveur, à une tour de CD-ROM, à un répertoire partagé du serveur).

Le fichier **Fincnx.ini** rétablit l'environnement standard des logiciels cités ci-dessus.

Procédure :

Cliquez avec le bouton droit de la souris sur **Démarrer**, puis cliquer sur **Explorer**

Dans le menu **Outils** de l'**Explorateur**, cliquer sur **Connecter un lecteur réseau..**

Dans la fenêtre **Se connecter à un lecteur réseau**, compléter :

Lecteur : I

Chemin : \\<SERVEUR>\Ir_sys

Ouvrir le répertoire **Ir_sys**, puis le sous répertoire **Bd**

Cliquer avec le bouton droit de la souris sur le fichier **Debcnx.ini**

Cliquer sur **Ouvrir**

Le fichier **Debcnx.ini** se présente comme suit :

[copie]

P:\IR.SYS\winword6.ini=c:\windows

P:\IR.SYS\normal.dot=c:\winword\modeles

P:\IR.SYS\msworks3.ini=c:\windows

P:\IR.SYS\excel5.xlb=c:\windows

P:\IR.SYS\excel5.ini=c:\windows

P:\IR.SYS\mspub.ini=c:\windows

[connexion]

G:=**SERVEUR**\CDROM

Modification de la section [connexion] :

Mettre à jour la connexion au CD-ROM du serveur en remplaçant **SERVEUR** par le nom du serveur de l'établissement.

La section connexion peut comporter une ligne **F:=**AXIS256743**\CD** si le réseau comporte une tour de CD-ROM gérée par un boîtier **AXIS** dont les six derniers caractères de la **Mac Address** sont **.25.67.43**

La section connexion peut comporter une ligne **Q:=**S1730049**\DOCDIR** si le logiciel **BCDI** est installé en réseau sur le serveur **S1730049** dans le répertoire partagé **DOCDIR**.

Modification de la section [copie] :

Si les programmes **MSPublisher 2.0**, **Msworks 3.0**, **Excel 5.0**, **Winword 6.0** ne sont pas installés sur le réseau, taper un point-virgule devant chacune des lignes de la section [**copie**] pour les fichiers **Debcnx.ini** et **Fincnx.ini**.

TESTS :

4 - 8 Vous allez vérifier le fonctionnement de ALTAÏR sur l'ordinateur STATION D'ADMINISTRATION

Test de fonctionnement des fonctions de base avec une application logicielle locale.

Lancez d'abord ALTGEST :

- Remplissez la fenêtre d'accueil pour ouvrir la session ALTGEST **Administrateur** puis le **mot de passe adéquat**

Dans le menu **Gestion**, sélectionnez l'option **Classes**

Dans la fenêtre **Gestion scolaire**, cliquez sur l'onglet **Utilisateurs**.

Choisissez un nom d'élève et notez sa classe (**classe**), son rang dans la classe (**Ident**) et son mot de passe (**motpasse**).

Choisissez un nom d'enseignant, la classe est **PROF**, notez son Identité (**Ident**) et son mot de passe.

Quittez la fenêtre **Gestion scolaire**.

- Déclaration d'un logiciel local :

Dans le menu **Gestion**, sélectionnez l'option **Logiciels en local**

Dans la fenêtre **Logiciel en local** cliquez sur l'onglet **Logiciels**

Cliquez sur le bouton **Nouveau**

Renseignez la base de données avec une application disponible dans Windows 95

Exemple : Paint

Nom du logiciel :	PAINT
Désignation :	Générateur de dessins Paint Microsoft
Nom de partage :	
Répertoire racine :	P:\
Batch :	"c:\program files\accessoires\mspaint.exe" ou c:\progra~1\access~1\mspaint.exe
Type :	Windows 32 bits uniquement
RespLog	xxx

Cliquez sur le bouton **Matière**

Dans la fenêtre gauche, cliquez sur **Arts plastiques**

Cliquez sur **Ajouter**, puis sur **OK**

Cliquez sur **OK** pour créer le logiciel.

Dans la fenêtre **Logiciel en local** cliquez sur l'onglet **Suffixes**

Cliquez sur le bouton **Nouveau**

Renseignez la base de données pour la même application disponible dans windows

Suffixe :	BMP
Logiciel :	sélectionnez PAINT

Cliquez sur **OK**.

Quittez la fenêtre **Logiciel en local**

Quittez **ALTGEST**

Vous disposez de deux mots de passe et d'un logiciel avec suffixe que vous pourrez lancer à partir d'Altair.

Lancez ALTAÏR :

Dans la barre des menus, cliquez sur **Réseau**

Cliquez sur **Connexion** :

Complétez la boîte de dialogue :

Votre nom :

Mot de passe :

Le nom est l'identifiant de l'utilisateur composé de sa classe et de son identité dans la classe :

Exemple pour un élève : **4EMAE03**

Exemple pour un professeur : **PROFAB01**

Dans la barre des menus, cliquez sur **Logiciel**

Cliquez sur **Liste des logiciels**

Cliquez sur **Générateur de dessins Paint Microsoft**

Testez le fonctionnement

Quittez **Paint**.

Fermez la fenêtre **Liste des logiciels**

Dans la barre des menus, cliquez sur **Fichiers**

Cliquez sur **Gestionnaire**

Cliquez sur l'onglet **Local**

Choisissez un fichier **.BMP** dans le répertoire **c:\windows**

Cliquez sur **Ouvrir**

Testez le fonctionnement de l'ouverture de **Paint** avec l'image sélectionnée.

➤ Test de fonctionnement de la messagerie

Dans la barre des menus, cliquez sur **Communication**

Cliquez sur **Messagerie**

Cliquez sur **Ecrire**

Testez l'envoi d'un message.

9 - INSTALLER une simple station ALTAÏR destinée à tout usager de l'établissement

Installation de Altgest et Altair sur toutes les stations

Sur chaque station, démarrez une session en tant qu'**Administrateur** avec le mot de passe adéquat.
Créez un lien logique par l'option **Connecter un lecteur réseau** du menu **Disque** du **Gestionnaire de fichiers** de **W3.11** ou du menu **Outils** de l'**Explorateur** de **W95**

Lecteur : X

Chemin : \\<SERVEUR>\C\$

➤ Installation de Altgest :

Procédure :

Exécuter, Parcourir

Pour **Nom du fichier**, sélectionnez le chemin suivant :

X:\Disquett.ori\20juin97.ams\Altgest\Tout

Sélectionnez le fichier **Setup.Exe** puis cliquez sur **Ouvrir**

Installez le programme dans le répertoire par défaut : **C:\Altgest**

Renseignez le programme en complétant

Adresse réseau : Inscrivez le nom du serveur (**S1730049**, par exemple)

Protocole réseau : choisissez **Named Pipes** puis cliquez sur **OK**

➤ Installation d'Altair :

Procédure :

Fichier, Exécuter, Parcourir pour **W3.11** ou **Démarrer, Exécuter, Parcourir** pour **W95**

Pour **Nom du fichier**, sélectionnez le chemin suivant :

X:\Disquett.ori\20juin97.ams\Altair\Tout

Sélectionnez le fichier **Setup.Exe** puis cliquez sur **Ouvrir**

Installez le programme dans le répertoire par défaut : **C:\Altair**

Fichier, Exécuter, Parcourir pour **W3.11** ou **Démarrer, Exécuter, Parcourir** pour **W95**

Pour **Nom du fichier**, sélectionnez le chemin suivant :

X:\Disquett.ori\20juin97.ams\Altair\Tout

Sélectionnez le fichier : **a_srv.bat** puis cliquez sur **Ouvrir**

----- *L'installation initiale de Altair est terminée* -----

-

5 – Aide mémoire d'installation (utilisateurs avertis)

Installation ALTAIR Microsoft

* 0 * Départ :

S'assurer que le serveur NT4 est configuré suivant les recommandations du CARMI.

Dans le cas de l'existence d'une installation antérieure d'Altair MS et d'une mise à jour de la base des utilisateurs d'une année à la suivante, se reporter à la documentation adéquate.

Dans le cas de l'existence d'une installation antérieure d'Altair MS et de la nécessité de détruire l'installation précédente, faire sur le serveur :

- Gestionnaire de fichiers : + conserver \ALTAIR\IR_SYS\BATCH en le mettant ailleurs

+ cesser de partager élèves, professeurs, ateliers, ir_sys

(laisser Logiciel et WinAppli)

+ effacer le répertoire \ALTAIR (atelier, élève, perm, ir_sys\bd,

ir_sys\spoolcom)

- Gestionn. des utilisateurs : + supprimer ces mêmes utilisateurs et groupes (par défaut il y a 2 ou 3 utilisateurs. et 11 groupes.)

* 1 * RemAdmin : version du 10 Juin 97

- 1.1 - Installer sur le serveur NT les 2 disquettes Remadmin par SETUP.EXE

- 1.2 - Lancer le gestionnaire de connexion :

+ 1.2.a : menu "Inscrire" sélectionner "Local"

+ 1.2.b : fenêtre "Classe OLE" choisir "RemAdmin Application"

+ 1.2.c : ne pas s'occuper de l'onglet "Connexion serveur"

+ 1.2.d : onglet "Accès clients" cocher : * Autoriser les créations à distance par clé
* Autoriser l'activation à distance

+ 1.2.e : sortir par le menu "Fichier" "Quitter"

- 1.3 - Lancer le gestionnaire d'automatisation. Une fenêtre indique le nombre de connexions par AltInst ou AltGest.

- 1.4 Mettre le gestionnaire d'automatisation dans le groupe Démarrage ou installer le service Automan.

* 2 * AltInst : version V1.02.15

Sur une station **IMPÉRATIVEMENT** Windows WorksGroup, Windows95 ou 98 (LanMan interdit) optimisée en mémoire conventionnelle et sans anti virus.

- 2.1 - Créer le fichier ELEVES.DAT par la commande EXTRAIT suivie du nom du fichier élève venant du GEP.

structure ELEVES.DAT (convention : ☐ représente l'espace)

structure fichier GEP : 3G01☐,☐NOM☐,☐Prénom

(ligne vide)

\$CLASSE☐3G01

NOM☐*Prénom

Vérifier la structure des fichiers avec le bloc-notes Windows et si besoin corriger les accents

avec un outil :

Windows 3.1x : WRITE : sortir avec Fichier Enreg.Sous/ Format Dos *.txt

Windows 95 et 98 : WORDPAD : ouvrir en TXT MS-DOS et enregistrer en TXT seulement

- 2.2 - Se connecter comme Administrateur

- 2.3 - Installer Altinst par **SETUP.EXE**

- 2.4 - Renseigner les champs : + adresse réseau = le nom du serveur (de type **S1XyAbcd** XyAbcd = n° RNE amputé du premier chiffre (0) et de la dernière lettre ; Xy = N°du département : 07,26,...; Abcd=4chiffres).

+ protocole réseau = NamedPipes

- 2.5 - Mettre les 2 fichiers ELEVES.DAT et PROF.TXT dans le répertoire \ALTINST

structure PROF.TXT

NOM, Prénom

- 2.6 - Lancer le programme Altinst par son icône et indiquer :

+ la position de ELEVES.DAT et PROF.TXT (utiliser le bouton à droite du champ)

+ le disque des classes, professeurs, système, logiciels, ateliers. (en général mettre D:)

- 2.7 - Consulter pour contrôle les 2 fichiers ERROR.LOG et INSTALL.LOG dans \ALTINST

- 2.8 - Revenir au serveur, ouvrir une session DOS, pointer sur le disque (en général D:) où est installé Altair et, avec la disquette navette NON protégée, taper **A:NAVETSRV** et valider par Entrée.

- 2.9 - Sur le serveur modifier le fichier DEBCNX.INI pour préciser le nom du serveur à la place de Serveur.

(idem si nécessaire avec WINWORD6.INI)

(bug) - 2.A - WinAppli | Nom de partage | Permissions (Accès à travers un partage) | mettre "Modifier" pour ELEVE

*** 3 * AltGest V1.02.13 :** sur une station avec Altair installé (voir §3)

- 4.1 - Installer Altgest par **SETUP.EXE**

- 4.2 - Renseigner les champs "adresse réseau" et "protocole réseau" (voir §2.4)

+ adresse réseau = le nom du serveur

+ protocole réseau = NamedPipes

*** 4² * Altair V1.02.18 :** sur les stations Windows (stations DOS non supportées)

- 3.1 - Installer Altair par **SETUP.EXE**

- 3.2 - Modifier Modifsta.bat ou A_srv.bat si Word 6, Excel 5, Publisher 2 et Works 3 ne sont pas installés sur le réseau

- 3.3 - Ouvrir une session DOS, se placer sur le disque (en général C:) où est installé Altair et, avec la disquette navette protégée lancer le batch **A:MODIFSTA** ou bien lancer **X:\Disquett.ori\20Juin97.ams\Altair\Tout\A_srv.bat**

*** 5 * Serveur :** (en régime établi)

Au (re)démarrage du serveur (ex. coupure EDF) **ne pas appuyer sur la barre d'espace**, ouvrir une session (gestionn. d'automatisme).sauf si le service Automan est installé.

En exploitation verrouiller la console par Ctrl/Alt/Suppr. puis éteindre la console.

Pour Altair

Rédaction des documents d'installation -- Traitement de textes et Web

Equipe du CARMI

Coquelle Georges

Delteil Claude

Mobilia Oscar

Picq Michel

Rétif Jean Yves